

Nr kat. C-008

PRZEZNACZENIE

Przed przystąpieniem do montażu zaczepu kulowego należy sprawdzić w instrukcji obsługi oraz dowodzie rejestracyjnym pojazdu, czy samochód przystosowany jest do holowania przyczepy. Zaczep ten posiada aktualne Świadectwo Homologacji uprawniające do oznaczenia wyrobu znakiem homologacji E20.

WARUNKI MONTAŻU

Zaczep kulowy C-008 może być używany i eksploatowany w samochodzie o właściwym stanie technicznym elementów nadwozia. Zaczep musi być zamontowany i eksploatowany w samochodzie zgodnie z niniejszą instrukcją.

Wszystkie śruby i nakrętki występujące w zaczepie kulowym muszą być dokręcone odpowiednim momentem obrotowym (Mo) o wartościach podanych w poniższej tabeli (dla śrub w klasie 8.8):

M8	-	25 (Nm)	M12	-	85 (Nm)
M10	-	50 (Nm)	M16	-	200 (Nm)

WARUNKI EKSPLOATACJI

Zaczep kulowy C-008 posiada tabliczkę znamionową określającą prawidłowe i bezpieczne obciążenie zaczepu, tj.:

Typ: C-008 A50-X E20 55R-01 4281 D = 3,46 kN S = 75 kg R = 500 kg	Numer katalogowy zaczepu kulowego Klasa zaczepu kulowego (urządzenia sprzęgającego) Nr świadectwa Homologacji zaczepu kulowego Teoretyczna siła odniesienia działająca na zaczep kulowy Max. dopuszczalne obciążenie pionowe kuli zaczepu Max. dopuszczalne obciążenie holowanej przyczepy
--	---

Siłę D wylicza się ze wzoru:

$$D = g \times \frac{T \times R}{T + R} \text{ kN}$$

T-technicznie dopuszczalna maksymalna masa, w tonach, pojazdu ciągnącego (także ciągników holujących) łącznie, jeśli występuje, z obciążeniem pionowym przyczepy z osi centralną.
R-technicznie dopuszczalna maksymalna masa, w tonach, przyczepy samochodowej z dyszlem ruchomym w płaszczyźnie pionowej lub naczepy.
g- przyspieszenie ziemskie (przyjmowane jako 9,81 m/s²)

Podczas eksploatacji poszczególne elementy zaczepu kulowego powinny być utrzymane w należytnym stanie technicznym i zabezpieczone przed działaniem korozji. W czasie eksploatacji zaczepu kulowego należy okresowo sprawdzać połączenia śrubowe, a w przypadku poluzowania nakrętek należy je dokręcić.

MONTAŻ

Zaczep kulowy C-008 składa się z następujących elementów:

- | | | | |
|------------------------------------|----------|-------------------------------|----------|
| 1. Korpus | - 1 szt. | 11. Śruba M12x35 (PN/M-82105) | - 4 szt. |
| 2. Kula | - 1 szt. | 12. Śruba M12x60 (PN/M-82101) | - 2 szt. |
| 3. Uchwyt gniazda elektrycznego | - 1 szt. | 13. Śruba M12x65 (PN/M-82101) | - 2 szt. |
| 4. Wspornik prawy | - 1 szt. | 14. Podkładka sprężysta Ø10,2 | - 4 szt. |
| 5. Wspornik lewy | - 1 szt. | 15. Podkładka sprężysta Ø12,2 | - 8 szt. |
| 6. Podkładka | - 2 szt. | 16. Podkładka okrągła Ø10,5 | - 8 szt. |
| 7. Tulejka Ø25/Ø12,5x12 | - 4 szt. | 17. Podkładka okrągła Ø13,0 | - 8 szt. |
| 8. Tulejka Ø30/Ø13x8,5 | - 2 szt. | 18. Nakrętka M10 | - 4 szt. |
| 9. Podkładka specjalna Ø34/Ø12,5x5 | - 2 szt. | 19. Nakrętka M12 | - 8 szt. |
| 10. Śruba M10x50 (PN/M-82105) | - 4 szt. | | |

W celu zamontowania zaczepu kulowego należy przestrzegać poniższego opisu:

30.10.2015.

Nr kat. C-008

- Montaż zaczepu nie wymaga podcinania zderzaka tylnego samochodu ani jego demontażu.
- Z prawej i lewej strony w szczeliny znajdujące się na uszach holowniczych wsunąć podkładki (6) zgodnie z rysunkiem 1.
- Do prawego i lewego ucha holowniczego przyłożyć odpowiednio wsporniki prawy (4) i lewy (5) wraz z tulejkami Ø25/Ø12,5x12 (7) i Ø30/Ø13x8,5 (8) i skrócić śrubami M10x50 (10) wraz z podkładkami okrągłymi Ø10,5 (16), podkładkami sprężystymi Ø10,2 (14) i nakrętkami M10 (18) oraz śrubą M12x60 (12) wraz z podkładką specjalną Ø34/Ø12,5x5 (9), podkładką okrągłą Ø13,0 (17), podkładką sprężystą Ø12,2 (15) i nakrętką M12 (19) zgodnie ze schematem i rysunkiem 1.
- Pomiędzy zamontowane wsporniki (4, 5) wsunąć korpus (1) i skrócić śrubami M12x35 (11) wraz z podkładkami okrągłymi Ø13,0 (17), podkładkami sprężystymi Ø12,2 (15) i nakrętkami M12 (19).
- Do korpusu (1) dokręcić kulę (2) i uchwyt gniazda elektrycznego (3) śrubami M12x65 (13) wraz z podkładkami okrągłymi Ø13,0 (17), podkładkami sprężystymi Ø12,2 (15) i nakrętkami M12 (19).

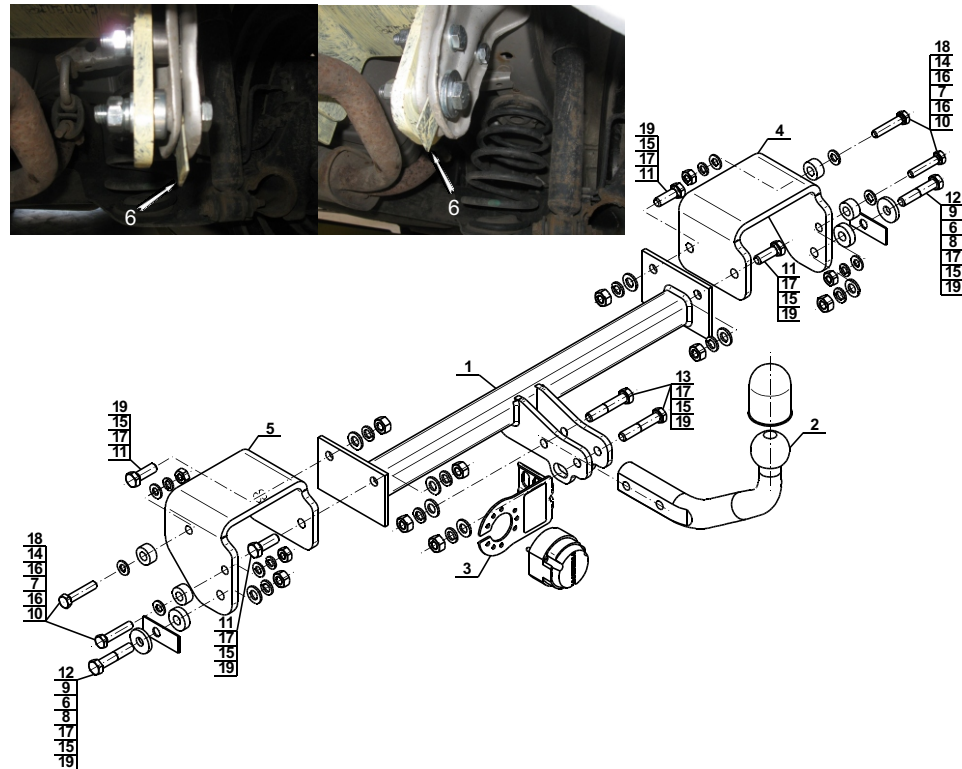
Przestrzeganie niniejszej instrukcji zapewnia prawidłowy montaż i eksploatację zaczepu kulowego C-008.

Po zamontowaniu zaczepu kulowego C-008 należy uzyskać wpis w dowodzie rejestracyjnym pojazdu.

UWAGA: Sprawdzać połączenia śrubowe po przejechaniu 1000 km. Kulę zawsze utrzymywać w czystości i smarować smarem stałym. Stosować osłonę kuli. Wszystkie uszkodzenia mechaniczne zaczepu kulowego C-008 wykluczają dalszą jego eksploatację. Uszkodzony zaczep **nie może być naprawiany**. W przypadku nie przestrzegania opisanego sposobu montażu lub niewłaściwego jego użytkowania producent **nie ponosi odpowiedzialności** za powstałe szkody.

SCHEMAT MONTAŻU:

Rys.1



UWAGA:

Cena zaczepu kulowego nie obejmuje wiązki elektrycznej.

Nr kat. C-008

Cat. No.C-008

DESTINATION

Before the tow bar assembly please refer to the manual and vehicle registration document whether car is adjusted for towing a trailer.

This ball hook has a current certification of approval authorizing the product with E20 certification sign.

FITTING CONDITIONS

Tow bar C-008 can be used and operated in a car with proper technical conditions of body elements. Those parts cannot be mechanically damaged. The ball hook has to be installed and operated in a car according to this instruction. All bolts and nuts in ball hook have to be screwed down with proper torque (Mo). Torque values are given below :

M8	-	25 (Nm)	M12	-	85 (Nm)
M10	-	50 (Nm)	M16	-	200 (Nm)

OPERATION CONDITIONS

The tow bar C-008 has a rating plate describing correct and safe loads of the hook :

Typ: C-008 A50-X E20 55R-01 4281 D = 3,46 kN S = 75 kg R = 500 kg	Tow bar catalogue number. Tow bar class (compressing device) Tow bar certification of approval number Teoretical related force working on a ball hook Max permissible vertical load of the hook ball Max permissible load of towing trailer
--	--

D - force is calculated using the following formula:

$$D = g \times \frac{T \times R}{T + R} \text{ kN}$$

T-technically permissible maximum mass in tonnes of the towing vehicle (also towing tractors) including, if necessary, the vertical load of a centrale axle trailer.
R-technically permissible maximum mass in tonnes of the full trailer with drawgal free to move in the vertical plane or of the semi-trailer.
g-acceleration due to gravity(assumed as 9,81 m/s²)

During operating individual elements of ball hook should be kept in a proper technical condition and protected from corrosion. It is necessary to check periodically bolt joints during operating the ball hook. If screws are eased, it is necessary to screw them down .

FITTING

The tow bar C-008 is made up of the following elements :

- | | | | |
|-------------------------------|------------|-------------------------|------------|
| 1. Towbar mainframe | - 1 piece | 11. Bolt M12x35 | - 4 pieces |
| 2. Tow ball | - 1 piece | 12. Bolt M12x60 | - 2 pieces |
| 3. Electrical socket plate | - 1 piece | 13. Bolt M12x65 | - 2 pieces |
| 4. Right support | - 1 piece | 14. Spring washer Ø10,2 | - 4 pieces |
| 5. Left support | - 1 piece | 15. Spring washer Ø12,2 | - 8 pieces |
| 6. Washer | - 2 pieces | 16. Round washer Ø10,5 | - 8 pieces |
| 7. Sleeve Ø25/Ø12,5x12 | - 4 pieces | 17. Round washer Ø13,0 | - 8 pieces |
| 8. Sleeve Ø30/Ø13x8,5 | - 2 pieces | 18. Nut M10 | - 4 pieces |
| 9. Special washer Ø34/Ø12,5x5 | - 2 pieces | 19. Nut M12 | - 8 pieces |
| 10. Bolt M10x50 | - 4 pieces | | |

Please follow the installation fitting instruction below in order to ensure correct installation of the towbar:

30.10.2015.

Cat. No. C-008

- Installation does not require cutting and removal of the rear bumper of the car.
- On the right and left sides of the slots in the towing eye, slip washers (6) according to the figure 1.
- To the right and left towing eye attach respectively the supports right (4) and left (5) with sleeves Ø25/Ø12,5x12 (7) and Ø30/Ø13x8,5 (8) and screw it with bolts M10x50 (10) with round washers Ø10,5 (16), spring washers Ø10,2 (14) and nuts M10 (18), also bolt M12x60 (12) with a special washer Ø34/Ø12,5x5 (9), round washer Ø13,0 (17), spring washer Ø12,2 (15) and nut M12 (19) according to the diagram and figure 1.
- Between supports (4, 5) slide the towbar mainframe (1) and screw it using bolts M12x35 (11) with round washers Ø13,0 (17), spring washers Ø12,2 (15) and nuts M12 (19).
- Attach the tow ball (2) and electrical socket plate (3) to the towbar mainframe (1) using bolts M12x65 (13) with round washers Ø13,0 (17), spring washers Ø12,2 (15) and nuts M12 (19).

Obeying this instruction assures correct montage and the C-008 tow bar operating.

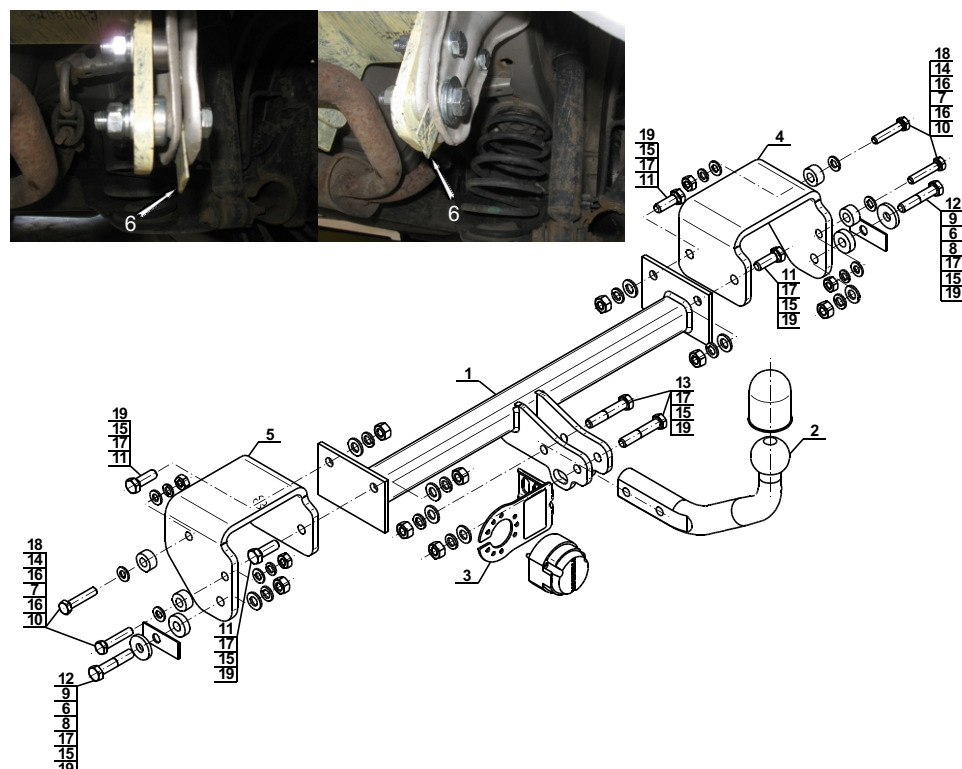
After assembling of the tow bar C-008 you have to get entry in cars registration book.

CAUTION :

Check if all bolts and nuts are correctly tightened after 1000km. Keep tow ball clean, grease and cased. All mechanical damages of tow bar excludes its further exploitation . Damaged ball hook **cannot be repaired**. In case of braking the rules of montage or unproper usage manufacturer **do not take responsibility** for arised damages .

MONTAGE DIAGRAM :

Fig.1.



NOTE :

Bunch of wires is not included (in total price).

Cat. No. C-008

Katalognummer C-008

Verwendungsbereich

Vor der Montage einer Anhängerkupplung überprüfen Sie bitte in der Montageanleitung und im Fahrzeugschein, dass der Wagen zum Anhänger geeignet ist.

Die Anhängerkupplung **C-008** ist für das Ziehen eines Anhängers bestimmt. Die Anhängerkupplung besitzt das Prüfzeichen **E20**.

Vorbedingungen für die Montage der Anhängerkupplung

Die Anhängerkupplung **C-008** darf nur an Fahrzeugen montiert und genutzt werden, deren Karosserie in einem einwandfreien technischen Zustand ist. Die Anhängerkupplung darf nur entsprechend der folgenden Anleitungen montiert und genutzt werden.

Alle Schrauben und Muttern entsprechend dem in der folgenden Tabelle angegebenen Drehmoment (Mo) anziehen (das Drehmoment bezieht sich jeweils auf Schrauben der Festigkeitsklasse 8.8):

M8	-	25 (Nm)	M12	-	85 (Nm)
M10	-	50 (Nm)	M16	-	200 (Nm)

Nutzungsbedingungen

Die Anhängerkupplung **C-008** besitzt ein Typenschild, das die Parameter für eine ordnungsgemäße und sichere Belastung der Kupplung angibt:

Typ: C-008	Katalognummer von der Anhängerkupplung
A50-X	Kupplungsklasse
E20 55R-01 4281	Die Homologationsnummer der Anhängerkupplung
D = 3,46 kN	D-Wert
S = 75 kg	Stützlast
R = 500 kg	Max. Anhängerlast

Der D-Wert wird nach folgender Formel berechnet:

$$D = g \times \frac{T \times R}{T + R} \text{ kN}$$

T-zulässiges Gesamtgewicht des Zugfahrzeugs (oder auch eines Schleppzuges) in Tonnen; einschließlich, falls gegeben, der senkrechten Achslast des Anhängers auf die Zentralachse
R- zulässiges Gesamtgewicht eines PKW-Anhängers mit einer in der Senkrechten beweglichen Deichsel oder eines Aufliegers (in Tonnen)
g- Erdbeschleunigung (9,81 m/s²).

Während der Nutzung sind die einzelnen Kupplungsteile in einem einwandfreien technischen Zustand zu halten und vor Korrosion zu schützen. Während des Schleppvorgangs ist der Anhänger zusätzlich mit einem Seil oder einer Kette von entsprechender Stärke mit dem Zugfahrzeug zu verbinden. Während der Nutzung der Anhängerkupplung sind von Zeit zu Zeit die Verschraubungen zu überprüfen und gegebenenfalls nachzuziehen.

Montageanleitung:

Die Anhängerkupplung **C-008** besteht aus :

- | | | | |
|--|-----------|---------------------------------|-----------|
| 1. Gestell | - 1 Stück | 11. Schraube M12x35 | - 4 Stück |
| 2. Kugel | - 1 Stück | 12. Schraube M12x60 | - 2 Stück |
| 3. Steckdosenhalterung | - 1 Stück | 13. Schraube M12x65 | - 2 Stück |
| 4. Rechte Stütze | - 1 Stück | 14. Federring Ø10,2 | - 4 Stück |
| 5. Linke Stütze | - 1 Stück | 15. Federring Ø12,2 | - 8 Stück |
| 6. Unterlegscheibe | - 2 Stück | 16. Runde Unterlegscheibe Ø10,5 | - 8 Stück |
| 7. Hülse Ø25/Ø12,5x12 | - 4 Stück | 17. Runde Unterlegscheibe Ø13,0 | - 8 Stück |
| 8. Hülse Ø30/Ø13x8,5 | - 2 Stück | 18. Mutter M10 | - 4 Stück |
| 9. Spezielle Unterlegscheibe Ø34/Ø12,5x5 | - 2 Stück | 19. Mutter M12 | - 8 Stück |
| 10. Schraube M10x50 | - 4 Stück | | |

Um die Anhängerkupplung C-008 richtig zu montieren ist folgende Beschreibung einzuhalten:

- Die Montage der Anhängerkupplung erfordert keinen Anschnitt und keine Demontage der hinteren Stoßstange.
- Von der rechten und linken Seite in die Spalte der Abschleppösen die Unterlegscheiben (6) hineinschieben (gemäß der Zeichnung 1).
- An der rechten und linken Abschleppöse, angemessen die rechte und die linke Stütze anlagen, zusammen mit den Hülsen Ø25/Ø12,5x12 (7) und Ø30/Ø13x8,5 (8) und mit den Schrauben M10x50 (10), zusammen mit den runden Unterlegscheiben Ø10,5 (16), den Federringen Ø10,2 (14) und den Muttern M10 (18) und Schrauben M12x60 (12), zusammen mit der speziellen Unterlegscheibe Ø34/Ø12,5x5 (9), der runden Unterlegscheibe Ø13,0 (17), dem Federring Ø12,2 (15) und der Mutter M12 (19) verschrauben (gemäß dem Schema und der Zeichnung 1).
- Zwischen die montierten Stützen (4, 5) das Gestell (1) hineinstecken und mit den Schrauben M12x35 (11) zusammen mit den runden Unterlegscheiben Ø13,0 (17), den Federringen Ø12,2 (15) und den Muttern M12 (19) festschrauben.
- An das Gestell (1) das Kugel (2) und die Steckdosenhalterung (3), mit den Schrauben M12x65 (13), zusammen mit den runden Unterlegscheiben Ø13,0 (17), den Federringen Ø12,2 (15), und den Muttern M12 (19) anschrauben.

**Die Einhaltung vorliegender Gebrauchsanleitung versichert richtige Montage
Und Nutzung der Anhängerkupplung C-008.**

Montage der Anhängerkupplung **C-008** soll ins Fahrzeugschein eingetragen werden.

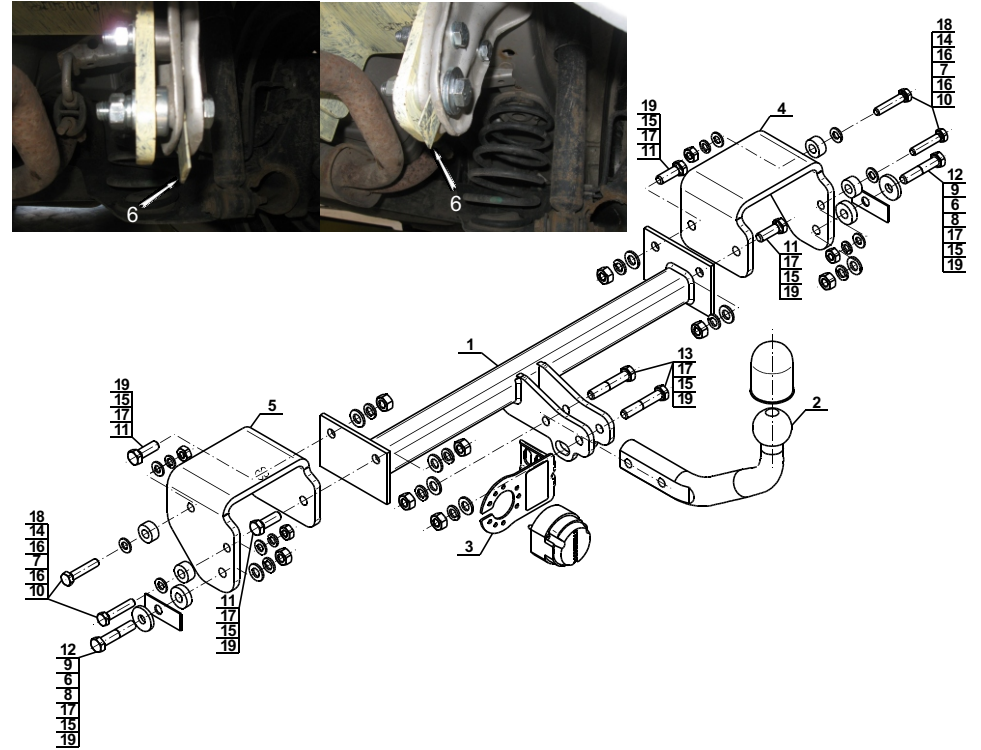
Achtung: Nach 1000 km sind die Schraubverbindungen nachzuprüfen. Die Kugel ist sauber einzuhalten und mit Schmierfett einzuschmieren. Eine Kugelschutz ist zu verwenden.

Alle mechanischen Beschädigungen der Anhängerkupplung **C-008** schließen weitere Nutzung aus.

Die beschädigte Anhängerkupplung ist nicht reparierbar. Sollte die Art der Montage nicht eingehalten oder falsch genutzt werden, übernimmt der Hersteller keine Verantwortung für entstandenen Schaden.

Montageschema:

Zchg.1.



Achtung: Im Preis der Anhängerkupplung ist kein Elektrosatz enthalten.

Die Anhängerkupplung muss nicht beim TÜV vorgeführt werden, da diese mit dem Zeichen E20 ausgezeichnet ist, es sei denn, dass aktuelle Vorschriften es anders bestimmen. Diese Montageanleitung dient als ABE und muss mit den Fahrzeugpapieren mitgeführt werden.